



Uživatelský návod pro

bezrámové pantové zástěny

## Vitra Line

BN 1915 R

BN 2015 R

BN 2115 R

BN 4415 R

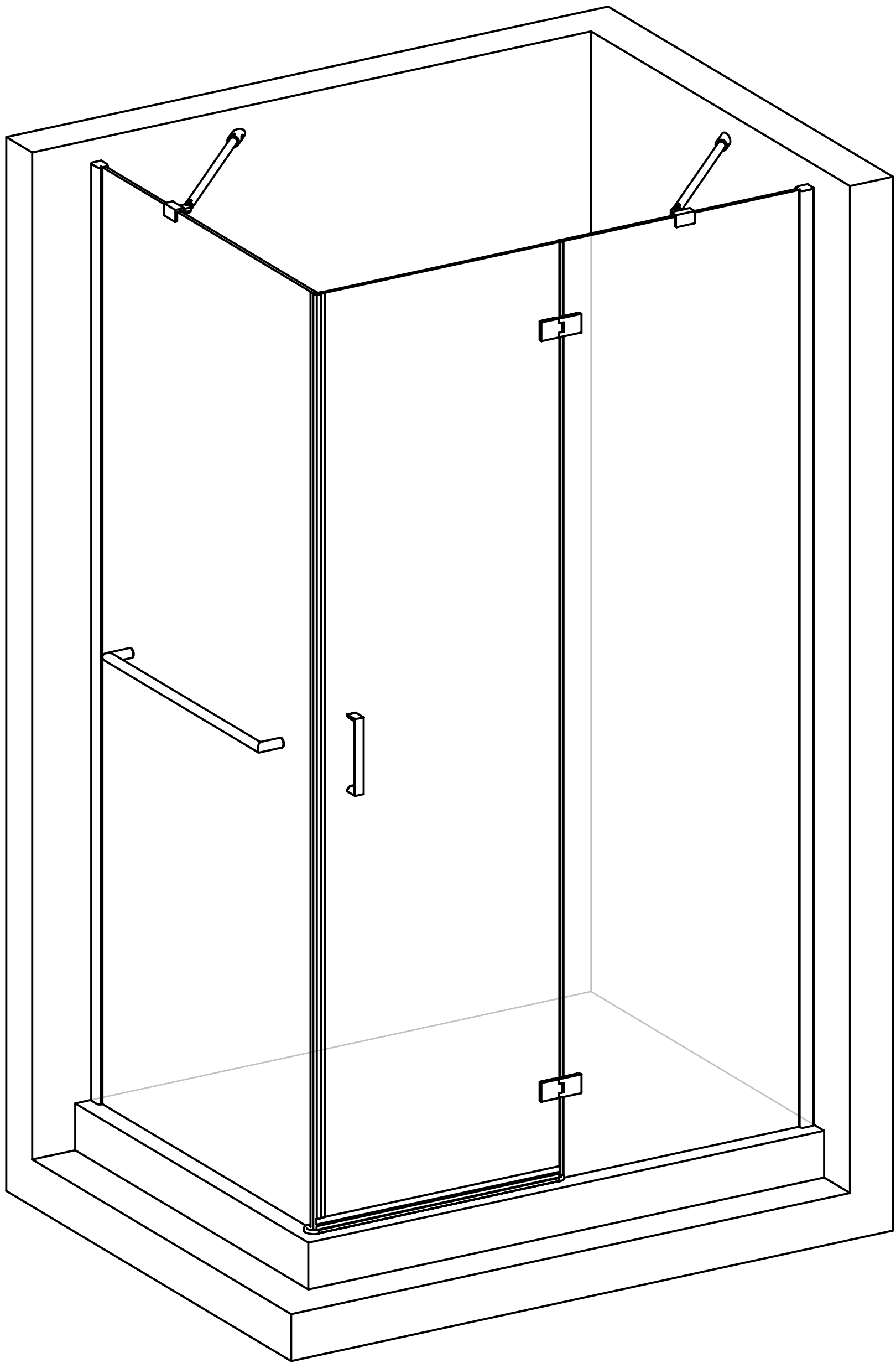
BN 4515 R

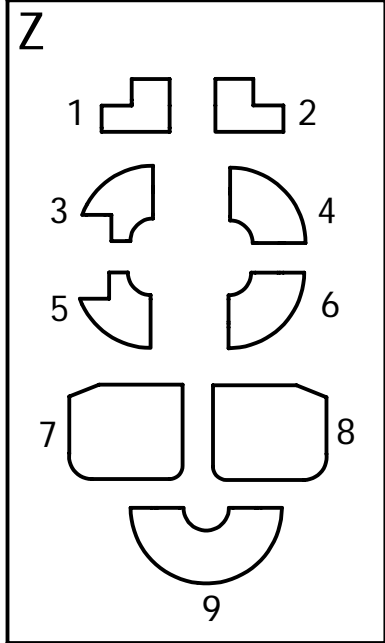
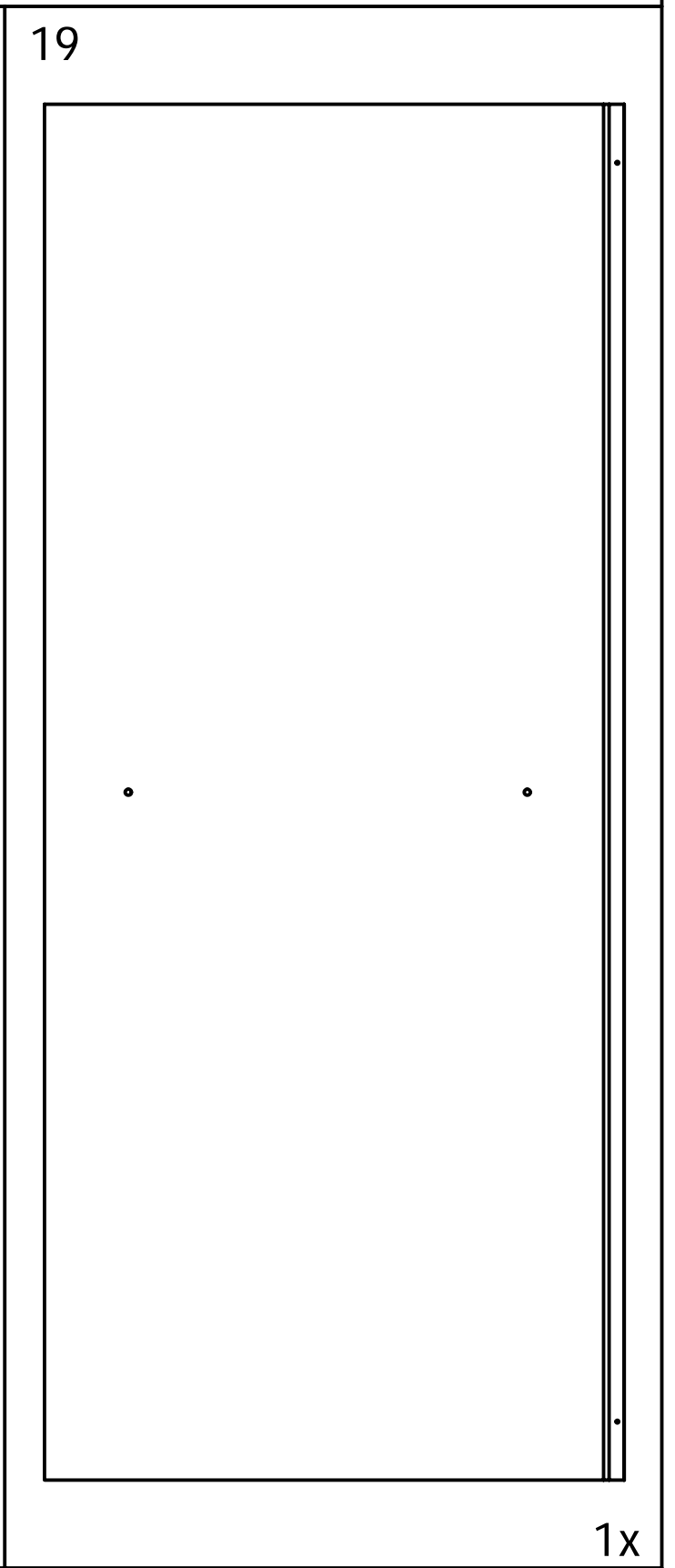
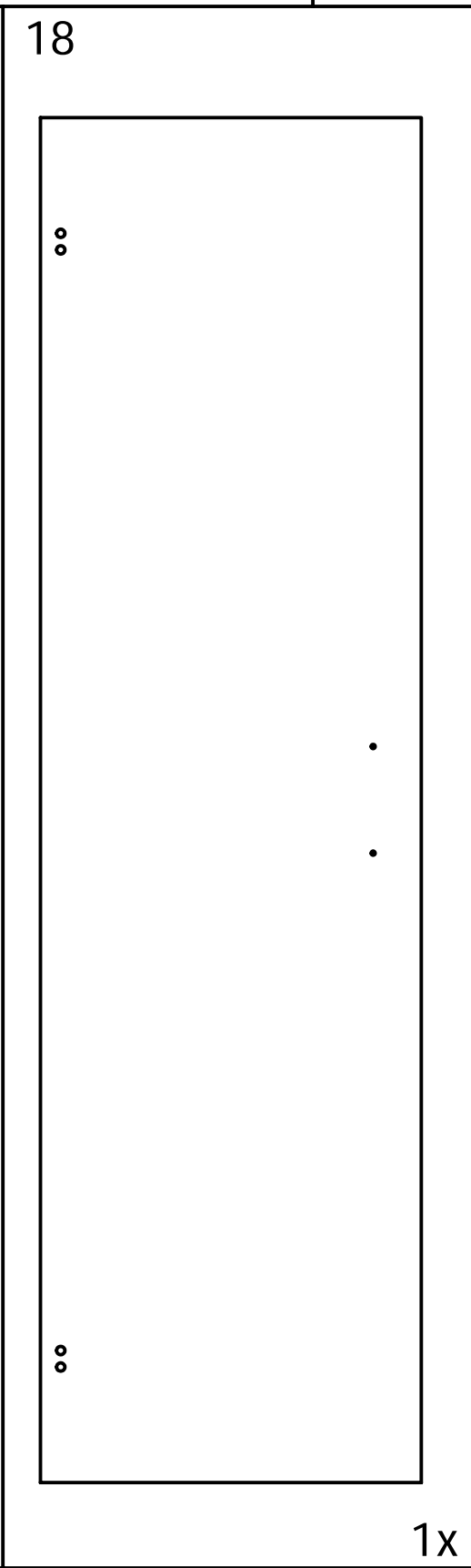
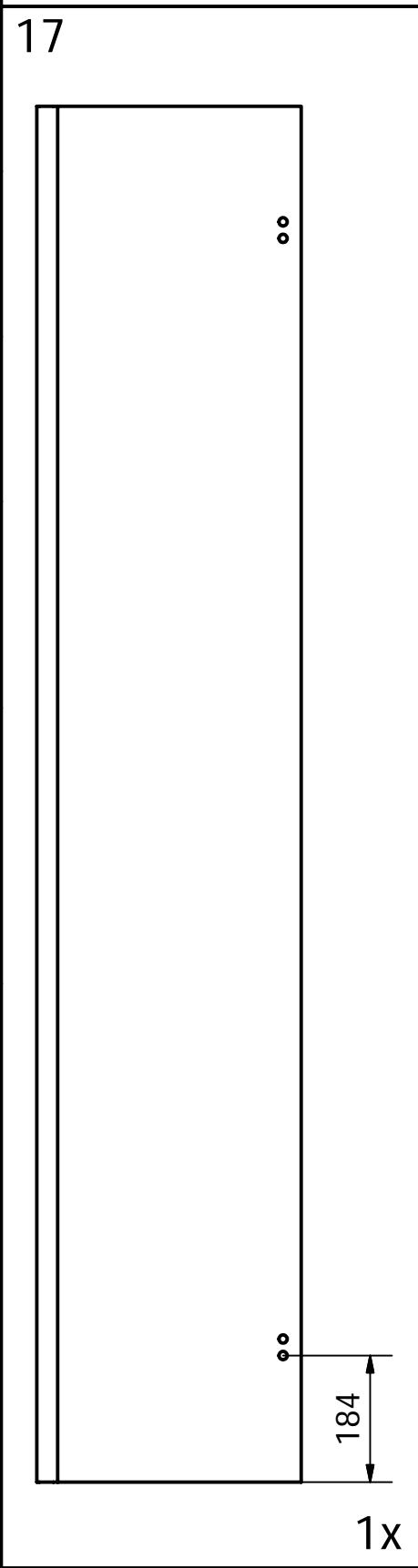
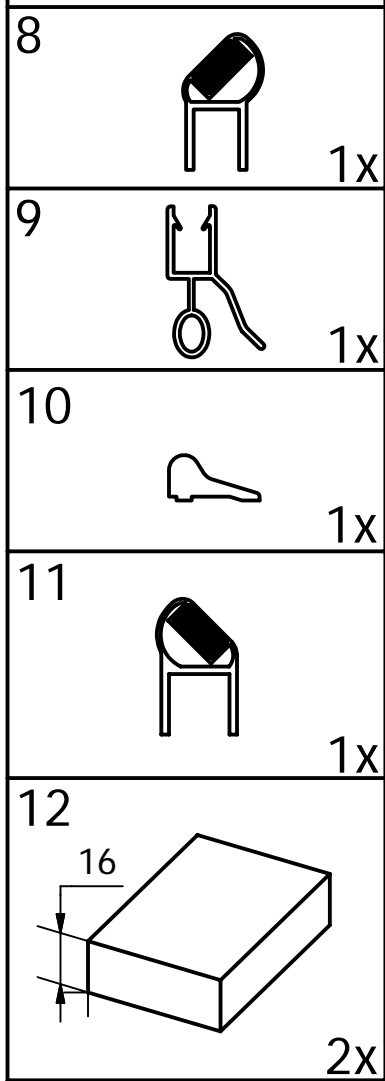
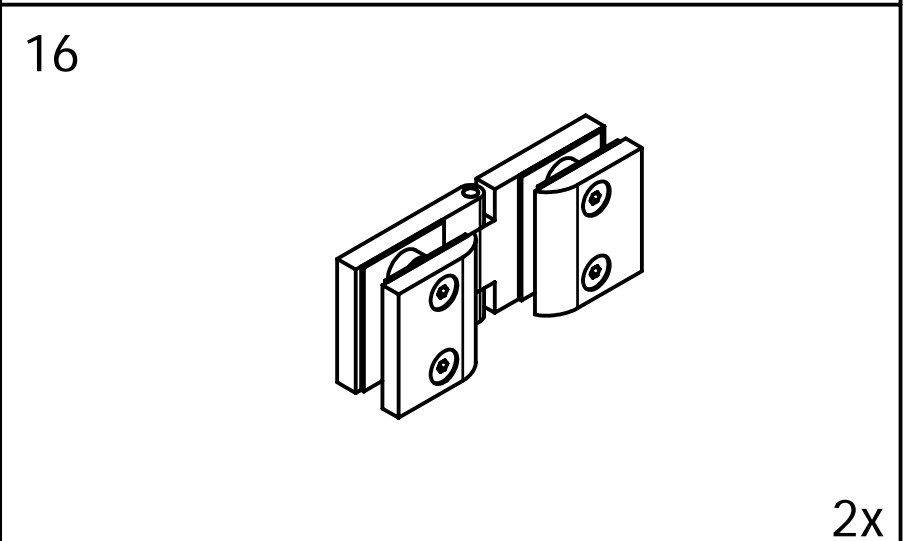
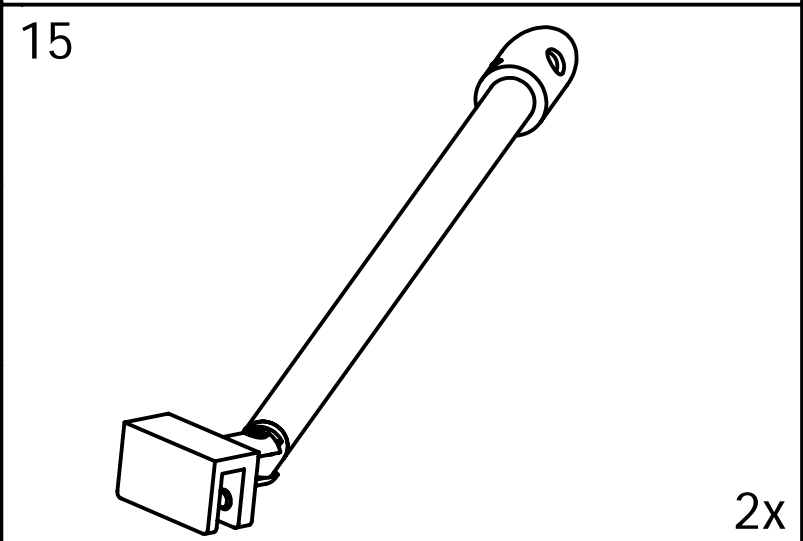
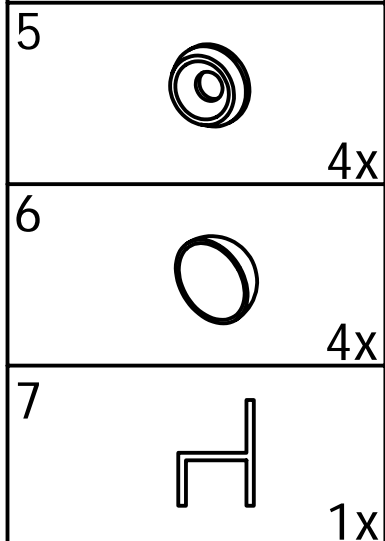
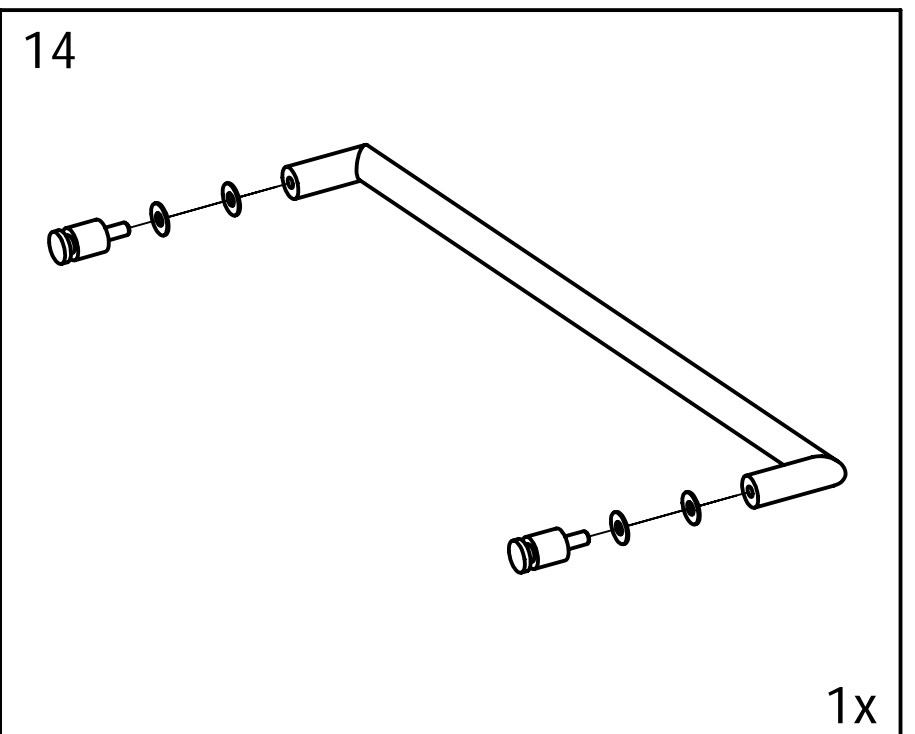
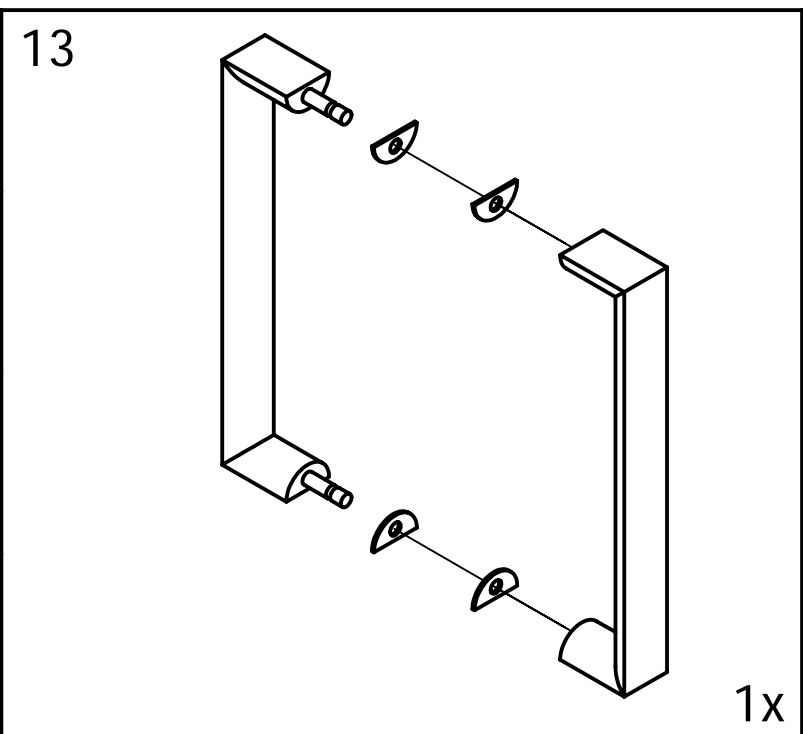
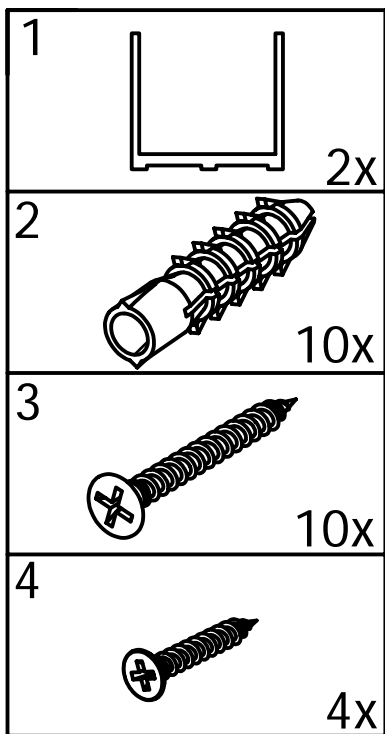
**Polysan s.r.o**  
Nesměřice 52  
285 22 Zruč nad Sázavou

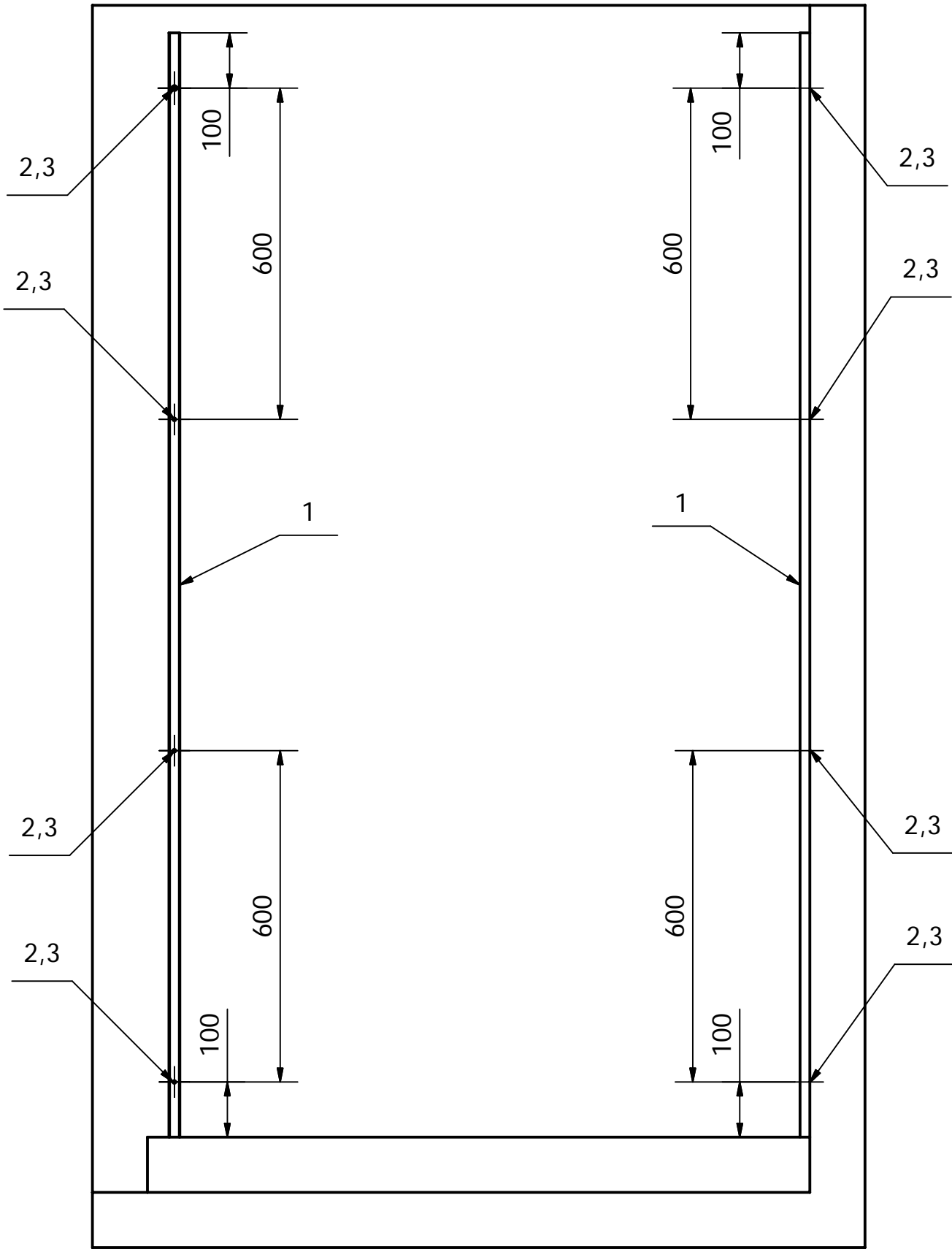
[www.polysan.cz](http://www.polysan.cz)  
[www.polysan.net](http://www.polysan.net)

e-mail: [info@polysan.net](mailto:info@polysan.net)

tel.: +420 327 585 983  
fax.: +420 327 585 989

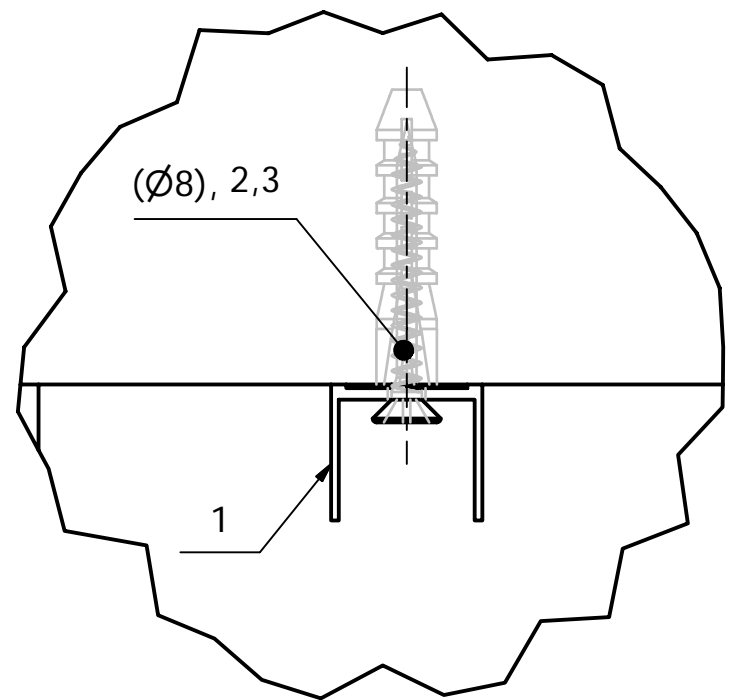




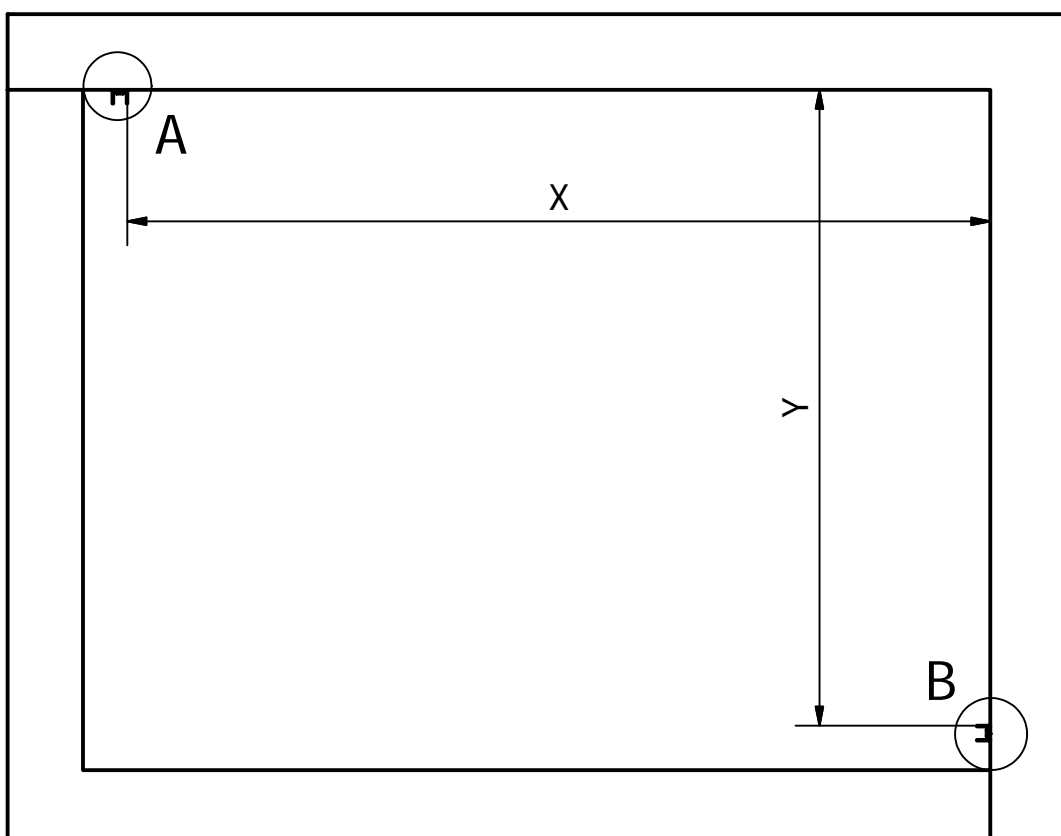
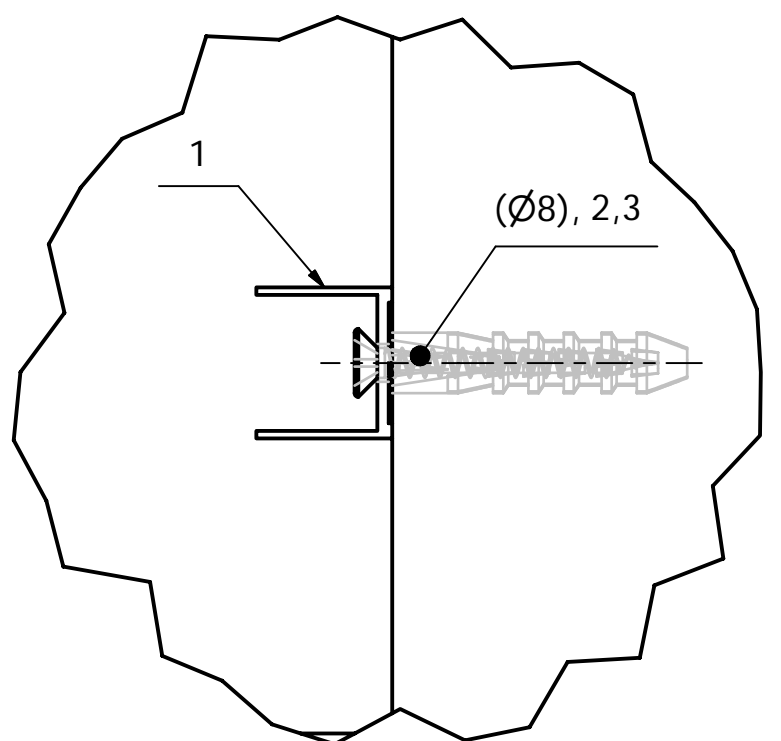


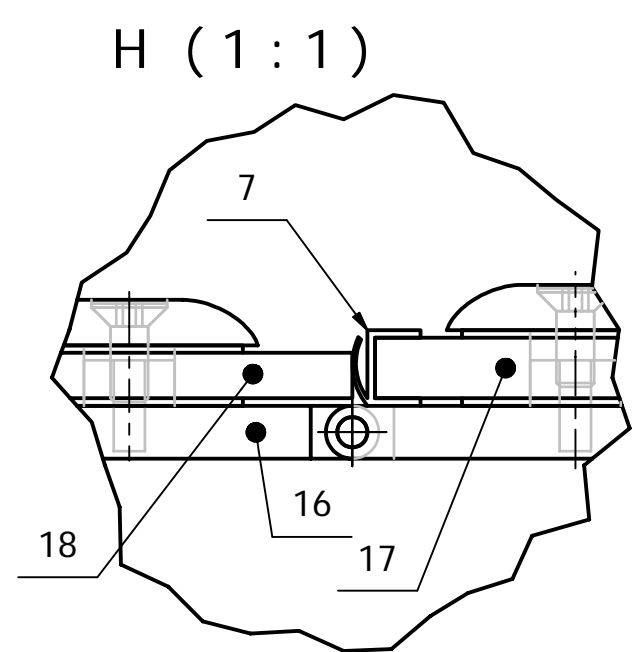
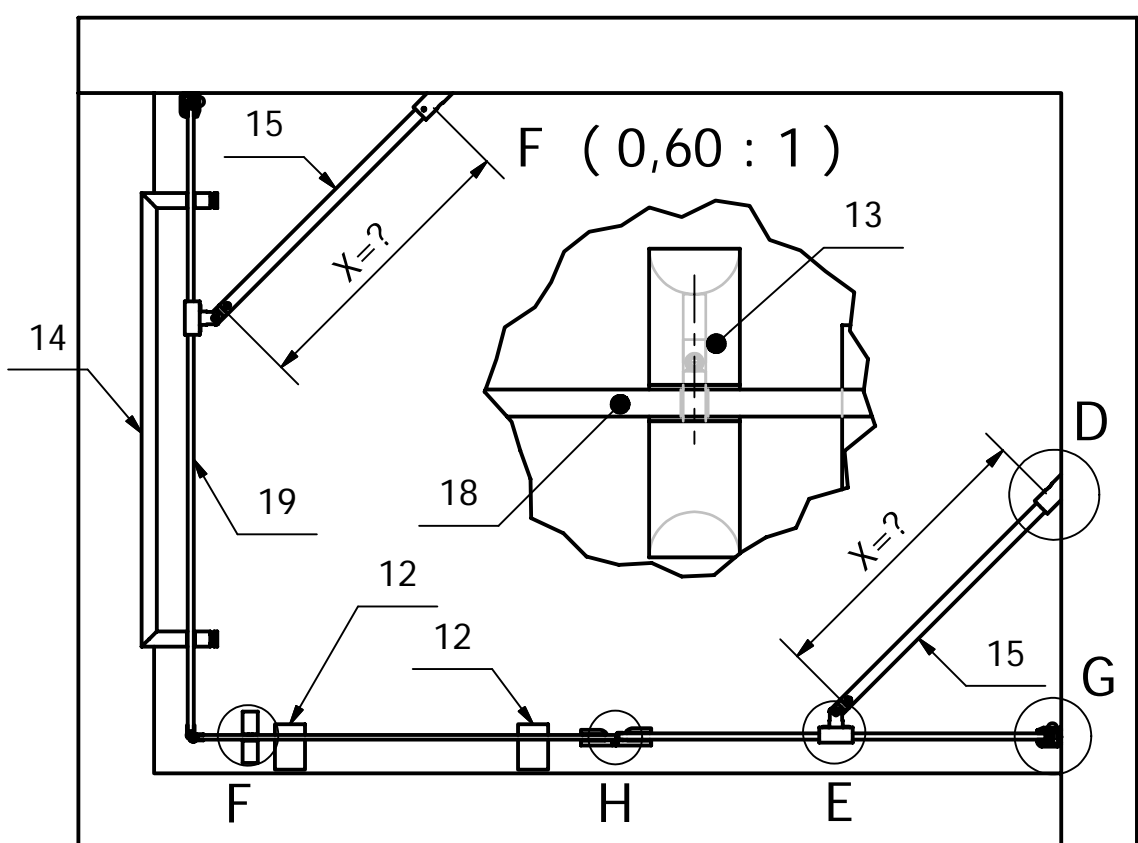
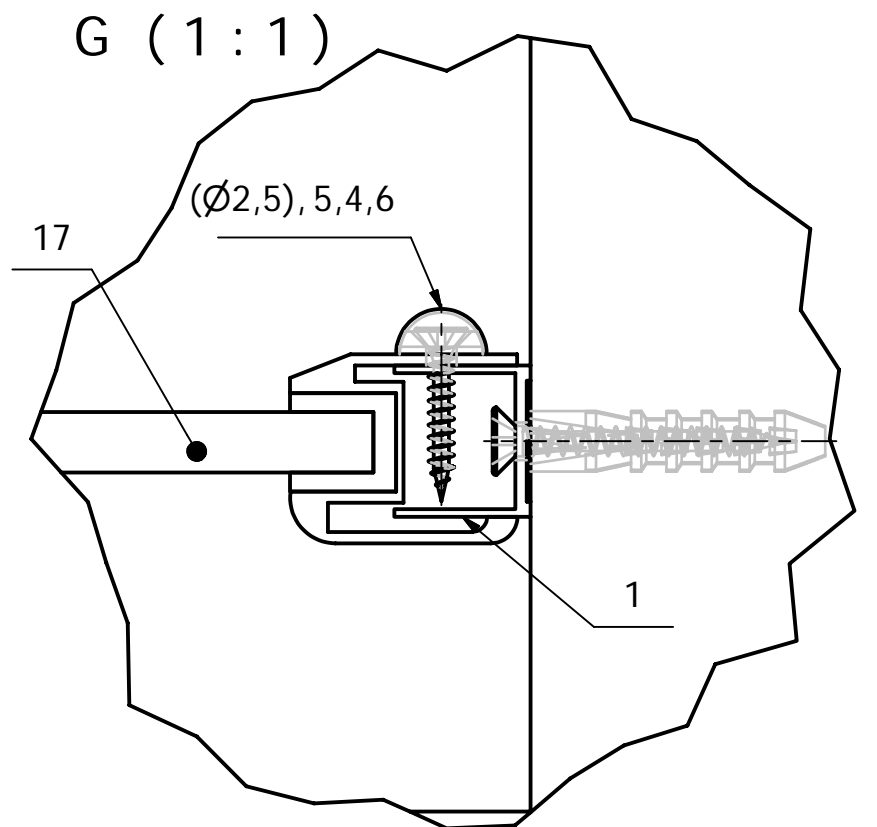
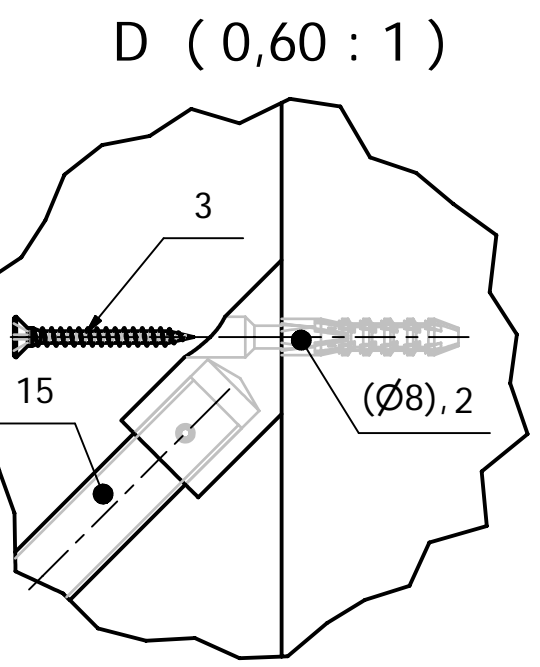
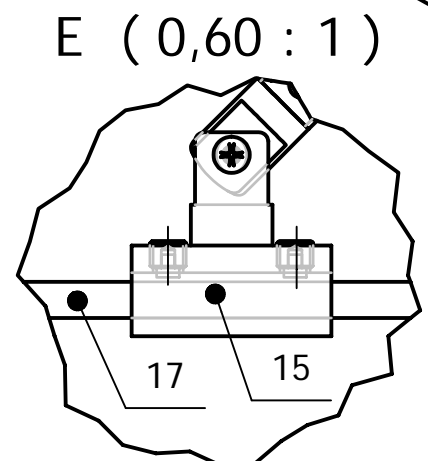
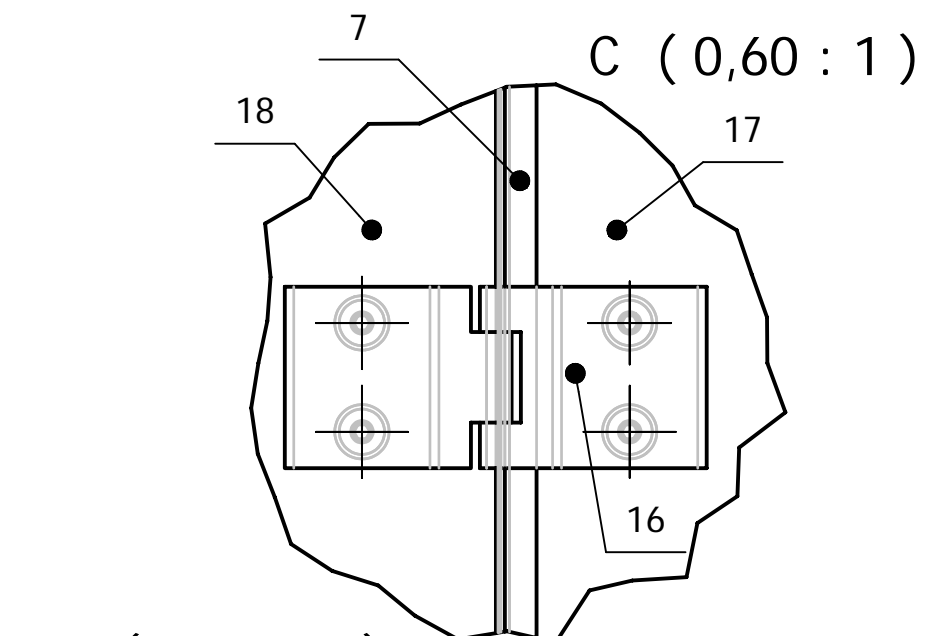
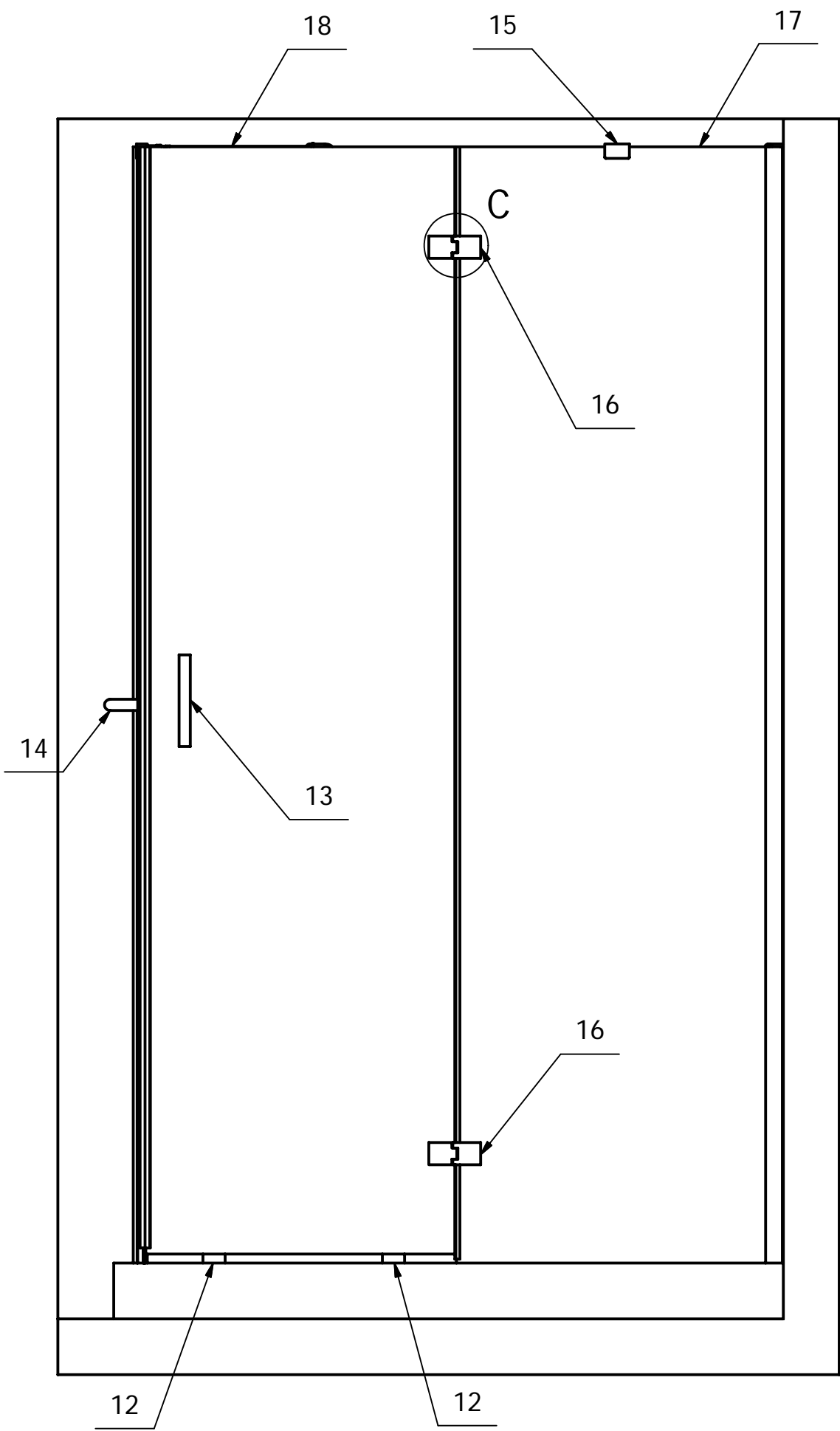
TYP	X	Y
BN 1915 R	950	750
BN 2015 R	1150	750
BN 2115 R	1150	850
BN 4415 R	1050	750
BN 4515 R	1050	850

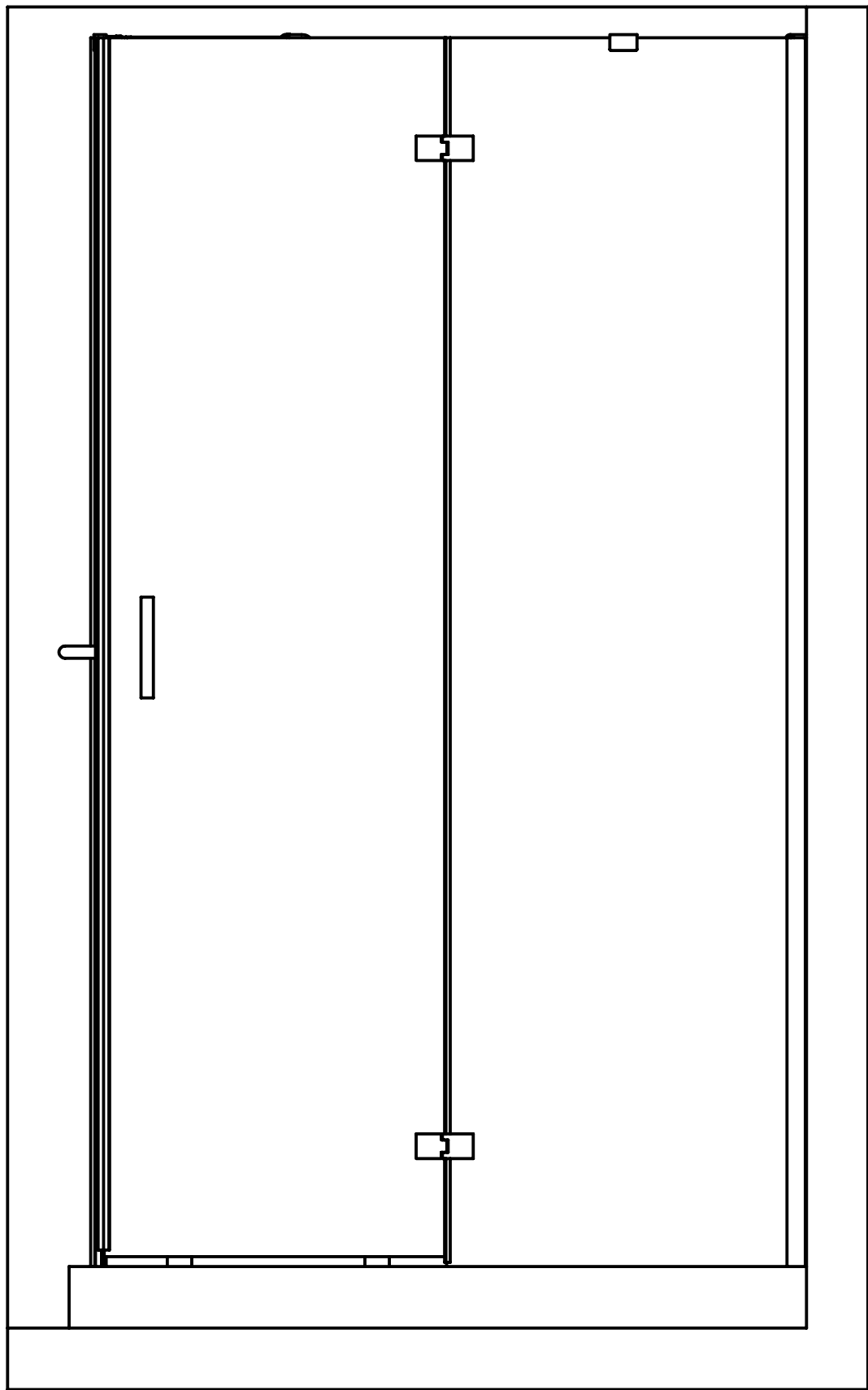
A (1 : 1)



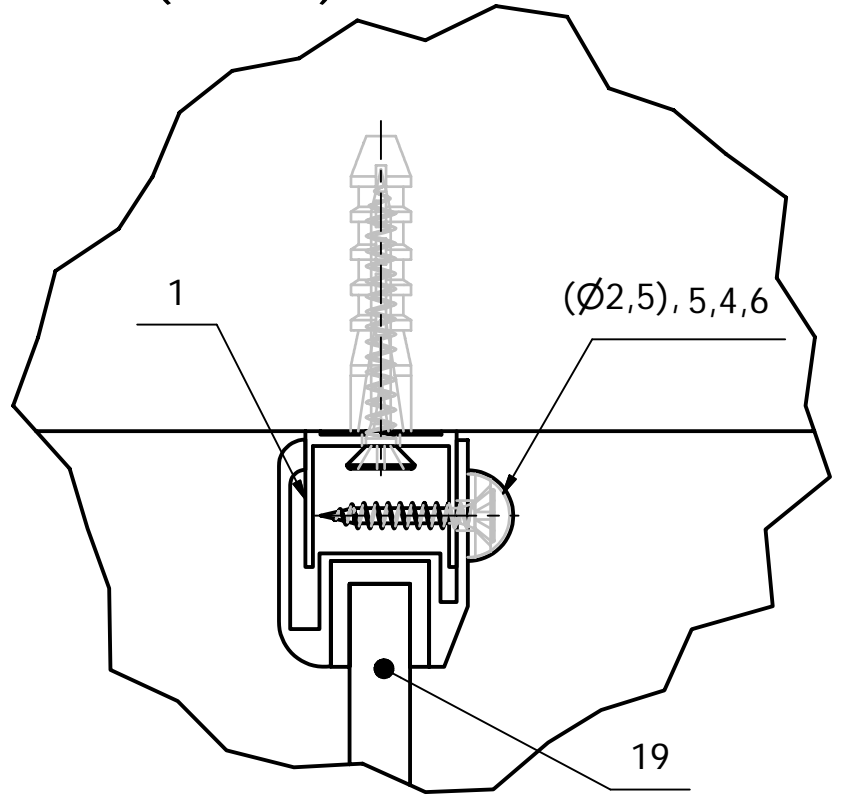
B (1 : 1)



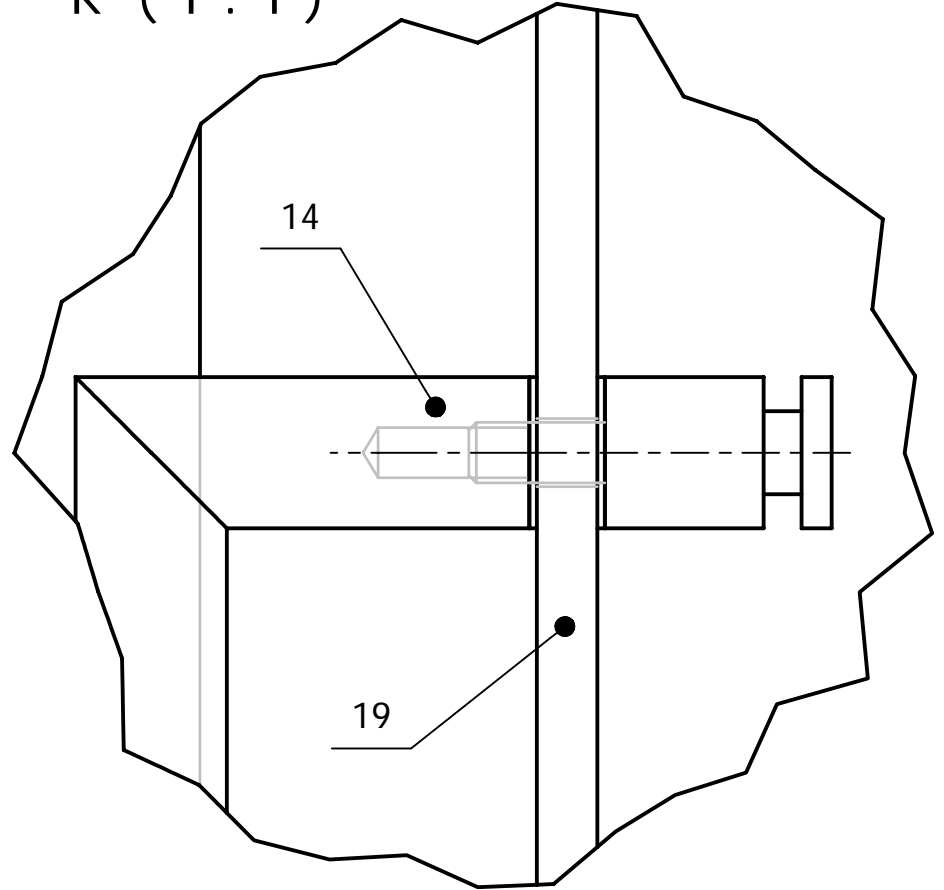




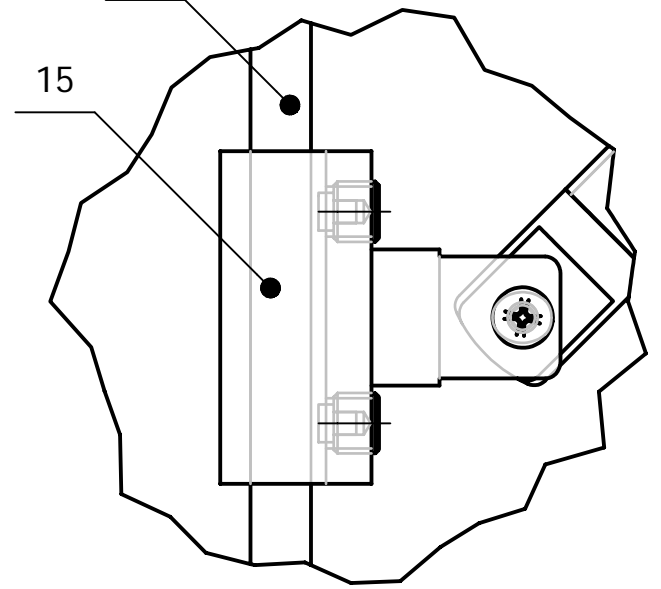
J (1:1)



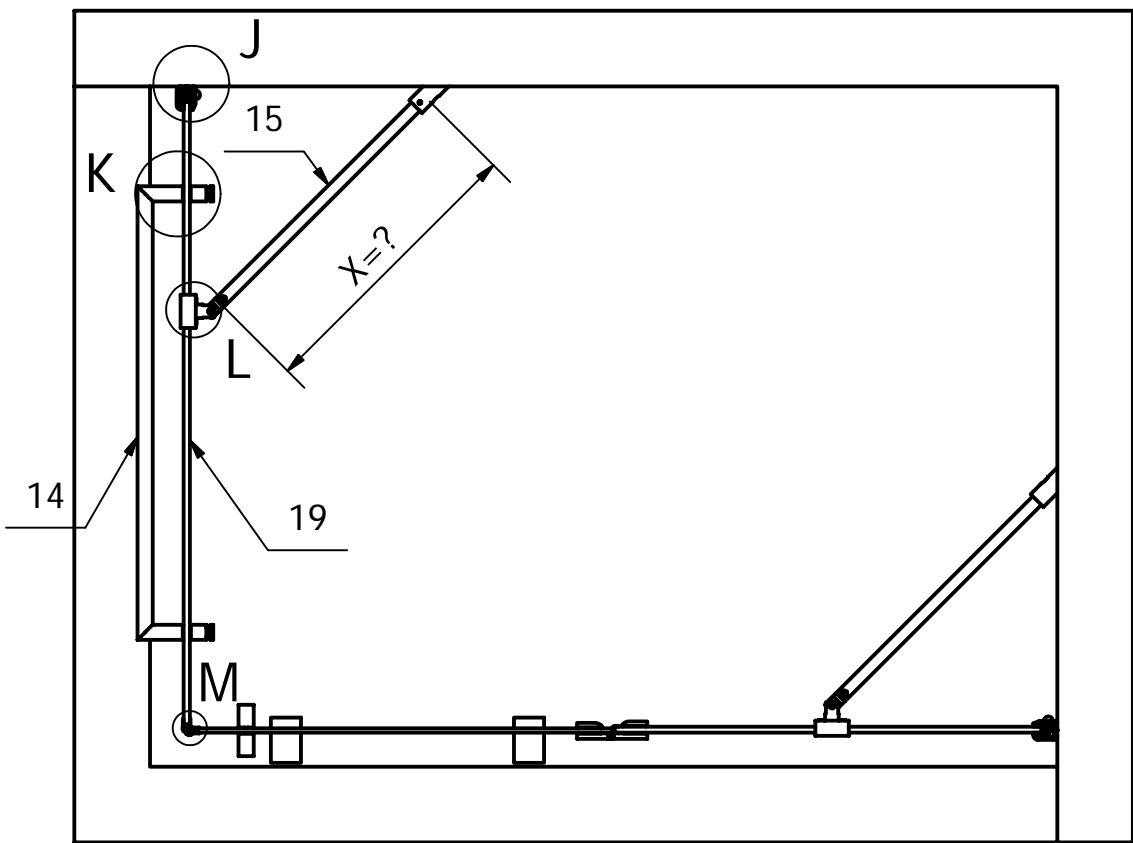
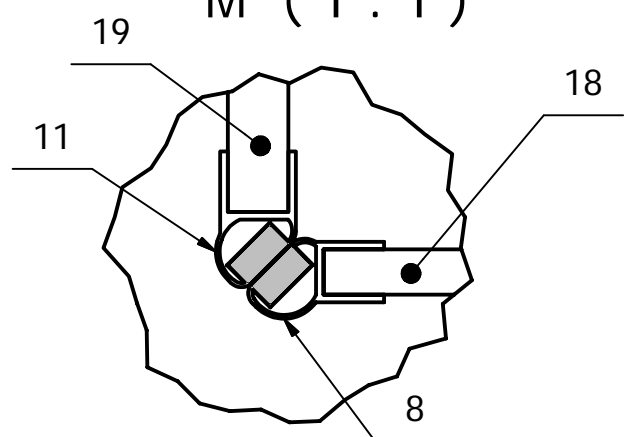
K (1:1)

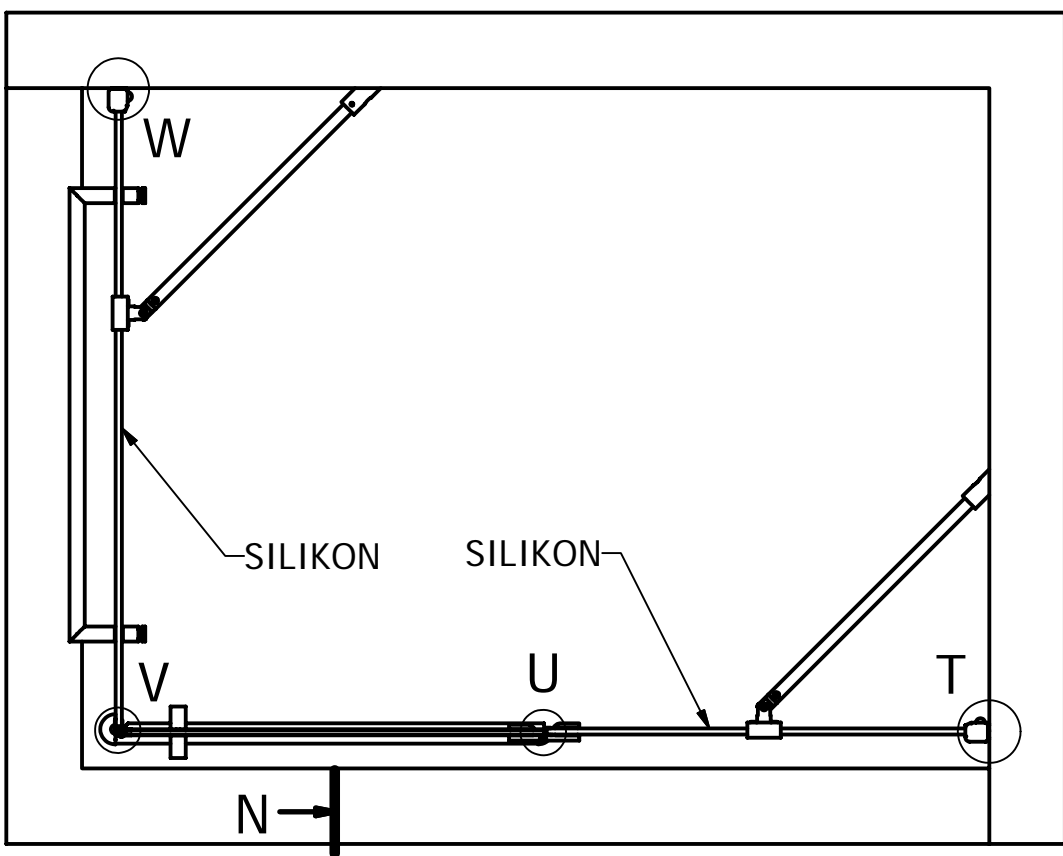
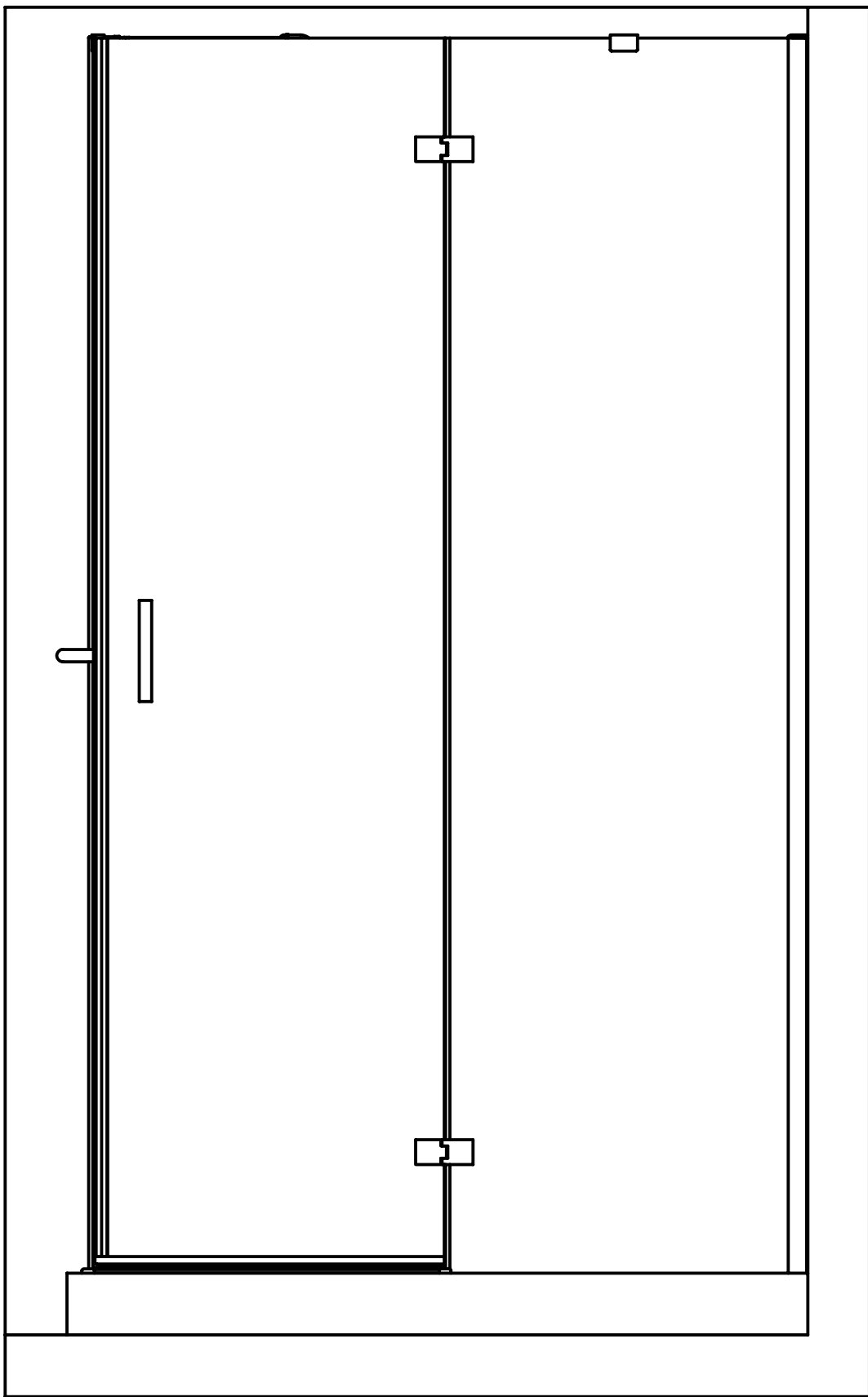


L (1:1)

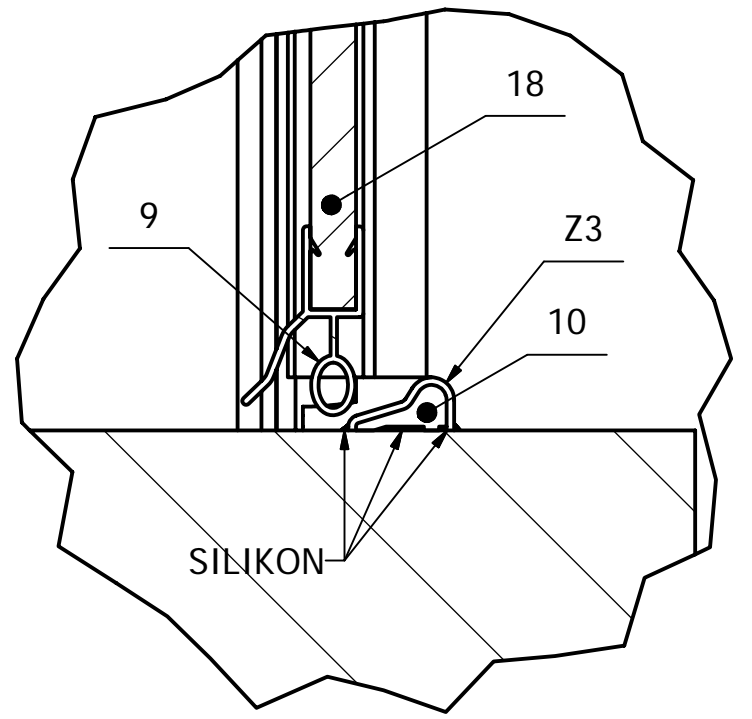


M (1:1)

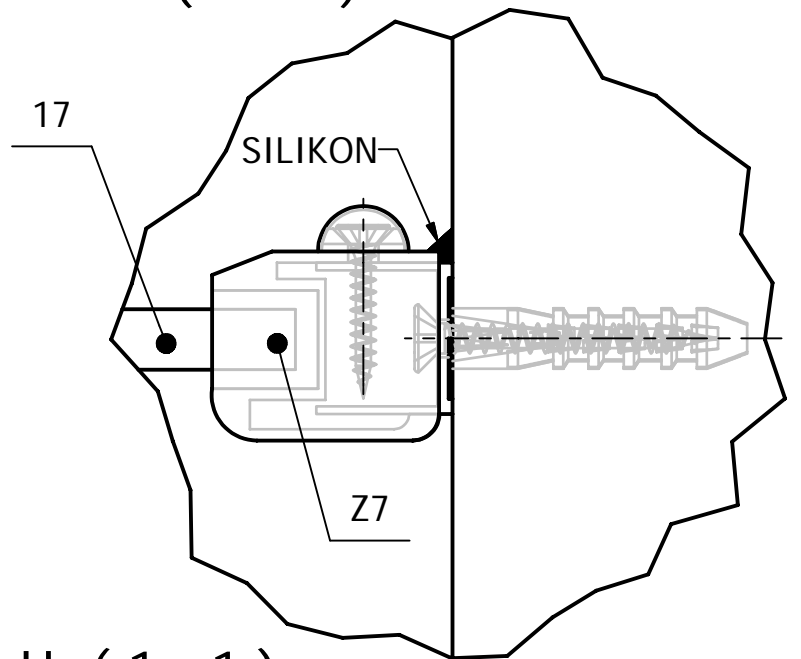




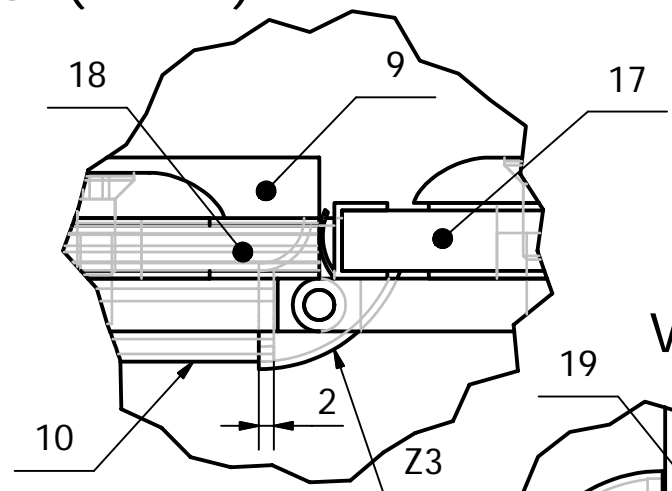
N (1:1)



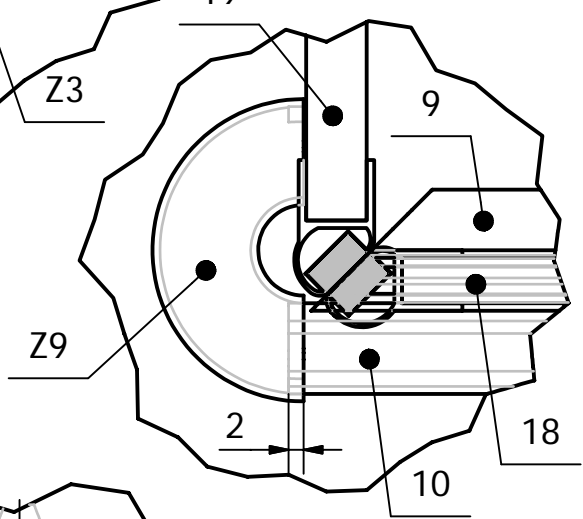
T (1:1)



U (1:1)



V (1:1)



W (1:1)

